



SOLARIUM
REVESTIMENTOS

MANUAL DE INSTRUÇÕES

Parabéns! Você acaba de receber um produto de alta qualidade.



ATENÇÃO:

CONFIRA A MERCADORIA NO ATO DA ENTREGA.

Recomenda-se a leitura detalhada não apenas pelo proprietário, mas também pelo mestre de obras e especialmente, pelo pessoal que fará a manutenção do revestimento após a aplicação e uso.

1 -Em caso de avaria durante o transporte ou descarga:

Registre a ocorrência no Termo de Retorno e no verso da Nota Fiscal que acompanha o produto.

Faça o registro fotográfico das avarias, do Termo de Retorno e da Nota Fiscal- frente e verso.

Comunique imediatamente o representante/loja responsável pela venda, enviando todos os registros fotográficos a ele.

Este procedimento visa agilizar seu atendimento.

Não instale produto que apresente defeito visível: Produto assentado é considerado aceito.

2 -LEIA O MANUAL COM ATENÇÃO E ANTES DA INSTALAÇÃO DOS PRODUTOS:

Estas instruções são a garantia do melhor APROVEITAMENTO, DESEMPENHO e DURABILIDADE de produtos SOLARIUM. Certifique-se de que as instruções deste Manual serão do conhecimento da mão de obra responsável pela instalação dos produtos.

3 -Recomendamos atenção especial aos itens: RECEBIMENTO E ARMAZENAGEM, ASSENTAMENTO, PROTEÇÃO E MANUTENÇÃO.



Produtos Solarium® são revestimentos em concreto de alto desempenho, compostos de placas à base de cimento estrutural, coloridas por pigmentos de origem inorgânica e resistentes ao meio alcalino, segundo critérios de desempenho estabelecidos na Norma ASTM C 979.

Placas Solarium® tem excelente desempenho térmico e, por sua composição, absorvem menos calor que os demais produtos utilizados em áreas externas expostas ao sol.

Como em qualquer material, as cores escuras aquecem mais do que as cores claras. As cores consideradas claras na cartela Solarium são: BRANCO, TRAVERTINO, GELO (peças SLIM), CINZA e FENDI, inclusive as cores BRANCA e BEGE na textura TERRAVIVA COMPAC, SOLO LEVIGATO BRANCO e VENEZIA BIANCO. O Branco é a cor que tem melhor desempenho térmico e Fendi é a de menor desempenho, dentre as cores claras. Fatores externos como ventilação, umidade, insolação também interferem no conforto térmico

As cores consideradas escuras na cartela Solarium® são: TERRACOTA, FUNGHI, ASH e MOKA. Estas cores têm composição diferenciada e absorvem calor quando expostas à radiação solar.

As linhas LEGNO, LEGNO RÚSTICO, ARENA, TERRAVIVA, NEWSAND, VENEZIA (exceto Bianco) e SOLO LEVIGATO (exceto Branco) também têm composição diferenciada que as tornam condutoras de calor, não tendo por característica um bom desempenho térmico.

⚠ ATENÇÃO:

- *As peças são produzidas de forma artesanal (daí o seu charme) e por este motivo cada peça pode apresentar pequenas variações de espessura, textura e cor.*
- *Nos produtos coloridos à base de Resina Pigmentada, como as Linhas LEGNO e LEGNO RUSTICO, é aceitável a ocorrência de desbotamento superficial que pode ser controlada com manutenção à base de cera a intervalos regulares e eventual reaplicação de Resina Pigmentada. Esse produto aquece ao sol.*
- *Em intervalos que serão definidos pelas condições de uso do produto, intensidade de tráfego e a correta manutenção de rotina, poderá ser necessário refazer a proteção original de seu SOLARIUM, reaplicando o Tratamento de Superfície.*

RECOMENDAÇÕES DE USO

Produtos SOLARIUM podem ser utilizados para revestimentos de piso e paredes, sejam internos ou externos, dependendo do item adquirido.

Quando o piso for assentado em áreas de Cozinha, Banheiros, Churrasqueiras é RECOMENDADO que as placas sejam tratadas com Resina de Poliuretano.

Na instalação de pisos comerciais, restaurantes, lojas e quaisquer outros sujeitos a tráfego intenso de pedestres e equipamentos é OBRIGATÓRIO o uso de Resina Poliuretano.

A SOLARIUM NÃO RECOMENDA o uso de placas cimentícios em pisos de BOX visto que o grau de produtos químicos utilizados em higiene pessoal como shampoos, cremes e colorantes é elevado e impossível de controlar, bem como são locais onde os produtos de faxina tendem a ser mais fortes e agressivos podendo comprometer as características originais do piso.

GARANTIA

O prazo de Garantia de produtos Solarium® contra destacamentos*, fissuras e desgaste excessivo* é de 5 anos, desde que sejam respeitadas as instruções para armazenamento, instalação, uso, conservação e manutenção preventiva descritas neste Manual.

**Destacamento é o deslocamento da peça da superfície base.*

***O desgaste limite garantido pela Solarium é de 2,8 a 3mm - dependendo da textura em análise - desde que não sejam utilizados produtos de limpeza que tenham base ácida, como cloro, água sanitária, detergentes multiuso, limpa pedras ou álcool.*

VIDA ÚTIL

A vida útil dos pisos cimentícios Solarium® é estimada em 20 anos conforme norma NBR 15805 desde que respeitadas as instruções de armazenamento, instalação, uso, conservação e manutenção descritas neste Manual.

EMBALAGEM E LOGÍSTICA

A Solarium está envolvida em toda a logística do produto desde a entrega até o recolhimento das embalagens.

Atendendo à Lei nº 12.305, de 02/08/2010, que institui a Política Nacional de Resíduos Sólidos. Ao término do descarregamento devem ser imediatamente devolvidos ao caminhão os materiais utilizados para embalagem: pallets, cavaletes, fita pet ou isopor. Todos estes materiais são recolhidos pela Solarium, que os reutiliza ou recicla.

02 RECEBIMENTO E ARMAZENAGEM



- Confira a mercadoria no ato do recebimento;
- Preencha o termo de retorno;
- No ato da entrega dos produtos Solarium, devem ser devolvidos à fábrica os materiais utilizados para embalagem, ou seja, Pallets, cavalete ou isopor atendendo a lei 12305 de 02/08/2010 da PNRS (Política Nacional para Resíduos Sólidos);
- Nunca remova a lona da carga e descarga sob chuva;
- Retirar as camadas de isopor que ficaram entre as peças durante o transporte;
- NÃO retirar as camadas de borracha (E.V.A.) ou manta de polietileno que separam as peças dos Revestimentos Resinados de Fábrica durante o transporte;
- Os ajudantes devem estar com as mãos isentas de óleo, barro, graxa e outros reagentes corantes e não devem apoiar os joelhos nas peças;
- O local de armazenagem na obra deve ser abrigado contra chuva e poeira;
- O armazenamento deve ser feito em suporte elevado, jamais permitir que o produto tenha contato com o chão, barro ou papelão;
- As peças devem ser mantidas na posição vertical, face com face (colorido) e tardo com tardo (verso) e enfileiramento não devem ultrapassar 50 (cinquenta) peças.
- Peças esbeltas, como por exemplo, das linhas Legno, Wave, ralos, rodapés e degraus devem ser armazenadas com a maior dimensão apoiada sobre o piso sem empilhamento;
- Não jogar água sobre a pilha armazenada;
- Jamais utilizar papelão para forrar as peças.
- O armazenamento em obra não pode ser superior a 30 dias;

⚠ ATENÇÃO:

EM CASO DE AVARIA:

- 1 - Registre a ocorrência no Termo de Retorno/NF-e;
- 2 - Imediatamente comunique o representante/loja responsável;
- 3 - Se possível, faça registro fotográfico;
- 4 - Não instale produto que apresente defeito visível. Produto assentado é considerado produto aceito.

03 ASSENTAMENTO SOLARIUM®



PISOS

- Solarium® deve ser o último material a ser assentado em toda a obra;
- Para melhor aproveitamento da beleza a exclusividade do seu Solarium®, é importante que o colocador seja um assentador de pisos experiente;
- O contrapiso deve estar com cura superior a 14 dias (NBR 3754/1996 da ABNT), bem nivelado e limpo, não contendo resíduos de pó ou sujeira e deve ser umedecido antes da aplicação da argamassa;
- A Solarium® segue a prática de engenharia que recomenda para materiais sujeitos a absorção (como mármore, granito, porcelanatos e pisos cimentícios) o uso de argamassa branca para peças de cor clara para melhor acabamento do produto final;
- As peças Solarium® devem ser assentadas com argamassa tipo ACIII PREMIUM ou similar de mesma qualidade. Consumo de argamassa recomendado: entre 10 a 12kg por m²;
- Pisos Solarium® são produzidos artesanalmente e, por esta característica, dispensam o uso de espaçadores. O controle do alinhamento das juntas pode ser realizado com auxílio de linhas esticadas longitudinal e transversalmente.
- Antes de aplicar argamassa no tardo (verso) da peça, limpar a superfície com escova de cerdas macias e umedecidas;
- A argamassa deve ser aplicada na peça e na parede no mesmo sentido, formando cordões paralelos de modo que possibilite a dupla colagem conforme ABNT 13755-2017; É importante garantir que não fiquem espaços sem argamassa sob as peças;
- Após assentadas as peças, pressionar com os dedos com movimentos vibratórios e bater levemente com o martelo de borracha branco ou envoltivo de fita crepe.

i DICA DE INSTALAÇÃO:

Para o melhor resultado no seu revestimento mantenha o ambiente onde o mesmo for aplicado sempre limpo!

⚠ IMPORTANTE:

- Na Linha SLIM o martelo de borracha jamais deve ser utilizado, apenas pressionar delicadamente com os dedos fazendo movimento vibratório.
- Não deve haver trânsito sobre o piso por até 3 (três) dias após o assentamento para que a argamassa cure completamente, evitando deslocamento e fissuras de placas.
- Se for indispensável transitar em obra antes de 3 dias, deve ser utilizada argamassa colante do tipo secagem rápida.
- Para recortes nas placas, utilizar serra elétrica manual com disco de diamante ventilado (corte a seco ou úmido). A sujeira do corte deve ser removida imediatamente.
- Na linha LEGNO, as peças cortadas jamais poderão ficar com os vergalhões expostos às intempéries, apesar de os mesmos passarem por processo de galvanização à quente conforme NBR 6323.
- Durante o dia providenciar o enlombamento do Solarium® já assentado para evitar sujeiras próprias a execução da obra. No final do dia a lona deve ser retirada para que a umidade não fique retida. **ATENÇÃO:** Não utilizar fita crepe para fixação da lona no piso (a fita crepe pode manchar e /ou danificar as peças).
- Quando a instalação se der em jardins ou áreas adjacentes, colocar a terra e compactá-la antes do assentamento para evitar sujidades nas peças Solarium®.

LINHA ELLOS, PERMEARE, PRAGA

JARDIM

Estas linhas podem ser assentadas em contrapiso de concreto ou sobre colchão de areia.

JARDIM (TRÁFEGO DE PEDESTRES): Estas linhas podem ser assentadas em contrapiso de concreto ou sobre colchão de areia. Para o caso de contrapiso de concreto devem-se seguir os procedimentos de Assentamento Solarium® descritos no item 3.1.

ASSENTAMENTO EM COLCHÃO DE AREIA: Preparo do subleito: o local escolhido deve tratar-se de solo não expansivo, ou seja, que não "inche" na presença d'água. Esta propriedade é fundamental para estabilidade da camada. A compactação deve ser realizada em camadas de espessura entre 10cm e 15cm, devendo ser finalizada a compactação da primeira camada antes de iniciar-se a segunda.

SUB-BASE: Deverão ser utilizados materiais granuladores como brita corrida, brita granulada, etc. É fundamental que o material tenha uma boa diversidade granulométrica, e livre de sujeira. Assim o material conseguirá uma boa compactação e estabilidade para receber o piso.

ASSENTAMENTO: O piso será colocado sobre a sub-base e golpeado com marreta de borracha. Não é recomendado o rejunte para estas situações.

CONFINAMENTO: Caso o local tenha irregularidade topográfica, com variação de inclinação e nível, o piso deve ser confinado nas laterais. Recomenda-se o uso de uma viga baldrame de concreto ou madeira.

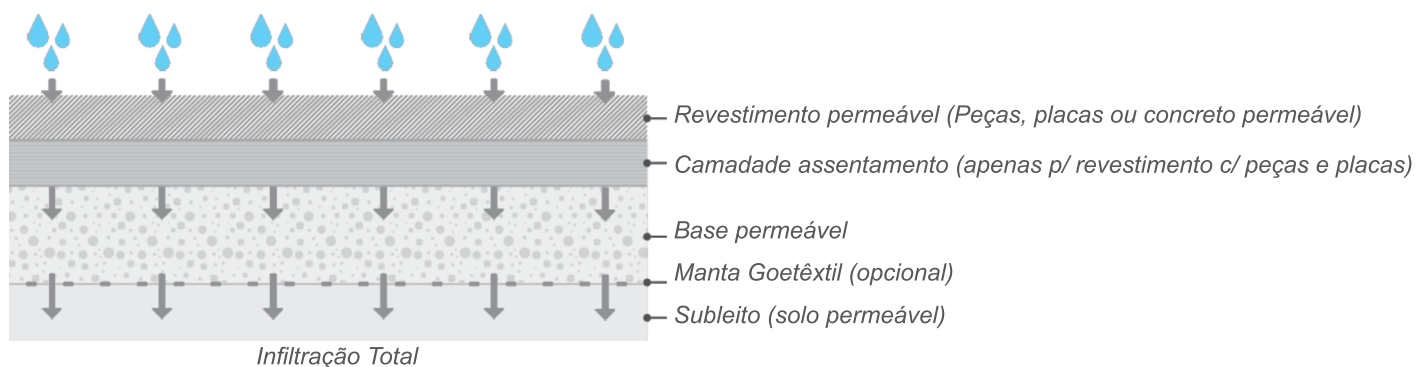
ESTACIONAMENTO COM TRÁFEGO DE VEÍCULOS

Estacionamento (tráfego de veículos).

Obrigatoriamente o piso deve ser assentado sobre contrapiso ou laje de concreto. Para esses casos devem-se seguir os procedimentos de Assentamento Solarium® já descrito no item 3.1.

LINHA DRENAGGIO

- O assentamento do piso DRENAGGIO não necessita de argamassa e deve ser realizado sobre camada drenantes preparadas de forma a possibilitar o escoamento de água proveniente da permeabilidade do piso. A contenção lateral deve ser realizada com antecedência, possibilitando o travamento do piso assentado;
- Uniformizar o solo existente viabilizando os caimentos necessários: sugestão entre 0% e 5%;
- Prever contenção lateral para possibilitar o travamento do piso assentado;
- Cobrir toda a área do piso a ser revestida com manta Geo-Têxtil drenante tipo manta Bidim RT-10 (se necessário);
- Preparar camada de brita nº3;
- Colocar uma camada de pedrisco sobre a brita e compactar;
- Aplicar 4 a 5cm de pó de pedra sobre a manta e nivelar usando um sarrafo;
- Aplicar o piso DRENAGGIO sobre o pó de pedra certificando-se que a peça esteja totalmente apoiada e nivelada;
- As placas DRENAGGIO devem ser assentadas com auxílio de linha de nylon para orientar no alinhamento e nivelamento;
- Utilizar o martelo de borracha para travamento das pedras;
- Se houver necessidade de recorte do piso usar máquina de corte tipo Makita;
- Liberação ao tráfego de pessoas e veículos: Imediata;
- Sugestão de preparação de base para Assentamento de piso DRENAGGIO;



Para mais informações sobre instalação de pisos drenantes sugerimos consultar Manual (www.abcp.org.br) "MELHORES PRÁTICAS - PAVIMENTO INTERTRAVADO PERMEÁVEL - da Associação Brasileira de Cimento Portland;

RECOMENDAÇÃO DE USO

(Conforme ABNT NBR 16416 - Pavimentos permeáveis de concreto - Requisitos e procedimentos)

DRENAGGIO de 5cm de espessura - Destinado a tráfego de pedestres e ciclovias.

DRENAGGIO de 8cm de espessura - Destinado a tráfego leve* de veículos.

*Tráfego leve: solicitação do pavimento ao tráfego preferencial de veículos leves, como ciclomotor, motoneta, motocicleta, triciclo, quadriciclo, automóvel, utilitário, caminhonete e camioneta, podendo existir ocasionalmente o tráfego de ônibus e caminhões em número não superior a um VDM (nº de veículos diários médio) de 20.

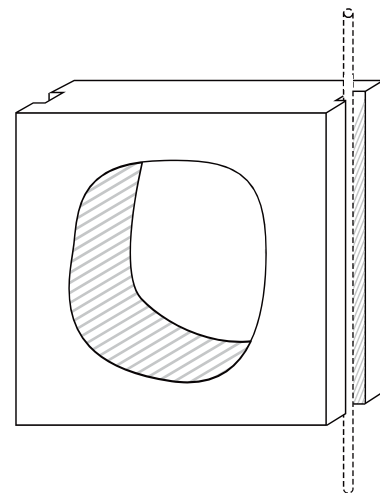
PAREDES

- O substrato (reboco/concreto) deve ter cura de no mínimo 14 dias, e o ambiente deve estar limpo, sem resíduos de pó ou sujeira;
- Recomenda-se a utilização de Argamassa ACIII Secagem Rápida;
- O assentamento deve seguir as premissas das normas técnicas : (NBR ABNT 13754-1996; 13755-2017; 15846-2022);
- Iniciar o assentamento de baixo para cima;
- A argamassa deve ser aplicada na peça e na parede no mesmo sentido, formando cordões paralelos de modo que possibilite a dupla colagem conforme ABNT 13755-2017;
- Recomenda-se que, a cada 10 peças, uma seja levantada para certificação de que o preenchimento da argamassa esteja sendo feito em sua totalidade, sem ocorrência de espaços vazios;
- Para segurança adicional, as peças que forem assentadas em paredes podem ser fixadas com insertes metálicos , seguindo as orientações da ABNT 15846-2022 (consultar SAC Solarium para orientação do modelo adequado para seu material);
- Em algumas situações poderá ser necessário apoiar (escorar) a placa até a aderência total da argamassa;
- Evitar sobrecarregar o revestimento

OBS: Na instalação dos revestimentos MURALE e MURALE LINEA, as peças devem ser contrafiadas no assentamento, desencontrando as juntas para garantir o efeito natural do revestimento

LINHA COBOGÓS

- Assentar as fiadas com Argamassa Colante tipo ACIII branca Rendimento = 5 Kg/m²
- Utilizar gesso diluído em água nas junções entre as peças para alinhamento prévio das peças em todas as fiadas. O gesso proporcionará uma aderência mais rápida que argamassa.
- Verificar o prumo a cada fiada.
- Travamento Horizontal: a cada 03 fiadas utilizar vergalhões de bitola 6,3mm(1/4") com ponto de apoio fixo em alvenaria.
- Travamento Vertical: a cada 03 fiadas utilizar vergalhões de bitola 6,3mm(1/4")
- O assentamento de Cobogós Solarium dispensa o uso de espaçadores.
- Caso seja opção de obra, podem ser utilizados espaçadores dedicados a tijolos de vidro.
- A espessura dos rejuntas deve ser determinada pelo projeto e obra.
Sugerimos : Linha Colméia = 2mm
Demais linhas = 6 a 8mm



COBOGÓS SOLARIUM: podem ser tratados com Resina Acrílica de fábrica, com Hidrofugante Parede ou podem ser pintados com tinta Acrílica ou similar.



Revestimento Fornecido sem Tratamento de Superfície:

- O rejunte deve ser aplicado somente após 72hs do término do assentamento (NBR 13754/1996);
- Pisos assentados não devem ficar sem rejuntamento, sob pena de receber umidade e/ou sujidades entre as placas.
- Placas SOLARIUM fornecidas sem Tratamento de Superfície de fábrica, podem ser rejuntadas com Rejunte Flexível ou Polimérico.
- Para manter a originalidade das texturas, proteger as extremidades das placas utilizando fita crepe de baixa aderência, antes de umedecer as juntas com água. **ATENÇÃO:** A fita crepe deve ser aplicada em um número de placas que permita concluir o rejuntamento, a limpeza das peças e a remoção da fita em no máximo 30 minutos, evitando causar danos às placas. De acordo com o tamanho da área a ser trabalhada, vale dividir o espaço em setores, fitando, rejuntando e limpando um setor por vez.
- No momento de aplicação do rejunte as peças devem ser constantemente molhadas. Evitar rejuntamento sob sol forte tendo em vista os coeficientes de dilatação diferentes do rejunte e das peças Solarium;
- Remova a fita crepe logo após o rejuntamento, nunca ultrapassando o tempo máximo de 30 minutos para não causar danos as placas Solarium;
- Espessura do rejunte : deve ser determinada em projeto.

SUGERIMOS:

- Peças de 2,4cm de espessura podem ter rejunte com espessura a partir de 6mm.
- Peças das linhas Slim e NewRock podem ter rejuntas com espessura a partir de 4mm.

LINHA DRENAGGIO: as juntas podem ser secas para melhor acabamento superficial. Utilizar granilhas tamanho zero, conforme a cor desejada, preenchendo somente as juntas.

Revestimento Fornecido com Tratamento de Superfície de Fábrica:

- O rejunte deve ser aplicado somente após 72hs do término do assentamento (NBR 13754/1996);
- Pisos assentados não devem ficar sem rejuntamento, sob pena de receber umidade e/ou sujidades entre as placas
- Placas Solarium fornecidas com Tratamento de Superfície de fábrica, devem usar REJUNTE POLIMÉRICO no preenchimento das juntas.
- No momento de aplicação do rejunte as peças devem ser constantemente molhadas. Evitar rejuntamento sob sol forte tendo em vista os coeficientes de dilatação diferentes do rejunte e das peças Solarium;
- Remover a fita crepe logo após o rejuntamento, nunca ultrapassando o tempo máximo de 30 minutos para não causar danos as placas SOLARIUM.

Para rejuntar placas fornecidas com Tratamento de Superfície de fábrica não é necessária a aplicação de fita crepe nas extremidades das placas, bastando limpar o excesso de rejunte imediatamente após a aplicação.

ATENÇÃO: Se houver a opção de uso de fita crepe, deve ser aplicada em um número de placas que permita concluir o rejuntamento, a limpeza das peças e a remoção da fita em no máximo 30 minutos, evitando causar danos às placas. De acordo com o tamanho da área a ser trabalhada, vale dividir o espaço em setores, fitando, rejuntando e limpando um setor por vez.

- Caso seja utilizado Rejunte Flexível em placa resinadas de fábrica, será **INDISPENSÁVEL** a aplicação do Selador e Resina sobre o rejunte, conforme o acabamento do piso, para inibir a absorção do rejunte ou seja;
- Placas com tratamento de superfície RES ou RAC : aplicar sobre o rejunte Selador + Resina Acrílica
- Placas com tratamento de superfície RPU : aplicar sobre o rejunte Selador + Resina Poliuretano + Endurecedor

EXCEÇÕES: Para manter a originalidade das texturas das placas CLASSIC, LEGNO, LEGNO RÚSTICO, NEWROCK, TERRAVIVA, TERRAVIVA COMPAC, NEWSAND, ARENA, SOLO LEVIGATO e VENEZIA, as extremidades das placas devem ser protegidas com fita crepe de baixa aderência para facilitar a limpeza de eventuais obstruções nos detalhes das peças (ver item ATENÇÃO acima).

Remover a fita crepe no máximo 30 minutos após a aplicação e limpeza do excesso de rejuntas.

- Espessura do rejunte : deve ser determinada em projeto.

SUGERIMOS:

- Peças de 2,4cm de espessura podem ter rejunte com espessura a partir de 6mm.
- Peças das linhas Slim e NewRock podem ter rejuntas com espessura a partir de 4mm.



Como todo e qualquer produto para piso, pavimentos revestidos com SOLARIUM devem ser submetidos a contínuas operações de limpeza que são indispensáveis para a durabilidade das placas e manutenção do seu aspecto visual.

⚠ ATENÇÃO:

Jamais utilizar nos revestimentos Solarium produtos de limpeza que tenham base ácida - cloro, água sanitária, detergente multição (Veja, Ajax, etc...) e Limpa Pedra ou produtos à base de álcool.

Revestimento Fornecido sem Tratamento de Superfície:

- A limpeza deve ser feita imediatamente após a secagem do rejunte.
- Lavar o revestimento Solarium com detergente By Sol Limpeza Pesada ou outro detergente alcalino.
- Podem ser utilizadas vassouras ou escovas de cerdas macias para escovação.
- Se a opção for por escovação mecânica, utilizar somente disco de cores bege ou branco.
- Enxaguar bem as placas Solarium para remoção total do produto de limpeza pós-obra aplicado.
- Nas áreas externas, quando utilizada máquina de jato d'água (WAP), escolher a opção LEQUE.

Revestimento Fornecido com Tratamento de Superfície de Fábrica:

- A limpeza deve ser feita imediatamente após a secagem do rejunte.
- Lavar o revestimento Solarium com detergente By Sol Limpeza Diária ou outro detergente neutro;
- Nas áreas externas, quando utilizada a máquina de jato d'água (WAP), escolher a opção LEQUE;
- Podem ser utilizadas vassouras ou escovas de cerdas macias para escovação;
- Se a opção for por escovação mecânica, utilizar somente disco de cores bege ou branco;
- Enxaguar bem as placas Solarium para remoção total do produto de limpeza aplicado;
- Em pisos assentados em áreas internas, após a limpeza final, aplicar duas demãos de Cera By Sol, segundo as instruções do rótulo

⚠ IMPORTANTE

Para produto com Tratamento de Superfície de fábrica não aplicar detergente By Sol® Limpeza Pesada, ou outro alcalino ou à base de Álcool, nem utilizar qualquer tipo de solvente (ex.: Thinner) que podem agredir a camada de tratamento que protege a placa.



Revestimento Fornecido sem Tratamento de Superfície:

- Lavar apenas com detergente By Sol Diária, ou outro detergente neutro, enxaguando bem as placas para remoção total do produto aplicado;
- Podem ser utilizadas vassouras ou escovas de cerdas macias para escovação;
- Para pisos assentados em áreas internas, aplicar cera periodicamente. O tempo de reaplicação deve ser determinado conforme as condições de uso e intensidade de tráfego;
- Nas áreas externas, quando utilizada máquina de jato d'água (WAP), escolher a opção LEQUE;
- Linha Drenaggio: após o assentamento a limpeza do piso deve ser feita apenas com água. Caso haja acúmulo de sujeira na superfície do material, utilizar lavadora de alta pressão (WAP) na opção LEQUE;

⚠ ATENÇÃO:

Jamais utilizar nos revestimentos Solarium produtos de limpeza que tenham base ácida - cloro, água sanitária, detergente multição (Veja, Ajax, etc...) e Limpa Pedra ou produtos à base de álcool.

⚠ IMPORTANTE

A intervalos que serão definidos pelas condições de uso do produto, intensidade de tráfego e a correta manutenção de rotina, poderá ser necessária refazer a proteção original do seu Solarium, reaplicando o tratamento de superfície.

Revestimento Fornecido com Tratamento de Superfície de Fábrica:

- Lavar apenas com detergente By Sol Diária, ou outro detergente neutro, enxaguando bem as placas para remoção total do produto aplicado;
- Podem ser utilizadas vassouras ou escovas de cerdas macias para escovação;
- Para pisos assentados em áreas internas, aplicar cera periodicamente. O tempo de reaplicação deve ser determinado conforme as condições de uso e intensidade de tráfego;
- Nas áreas externas, quando utilizada máquina de jato d'água (WAP), escolher a opção LEQUE;

ATENÇÃO:

Jamais utilizar nos revestimentos Solarium produtos de limpeza que tenham base ácida - cloro, água sanitária, detergente multição (Veja, Ajax, etc...) e Limpa Pedra ou produtos à base de álcool.

IMPORTANTE

A intervalos que serão definidos pelas condições de uso do produto, intensidade de tráfego e a correta manutenção de rotina, poderá ser necessária refazer a proteção original do seu Solarium, reaplicando o tratamento de superfície.

07 PROTEÇÃO E MANUTENÇÃO



- Como todo e qualquer produto para piso e revestimento, é indispensável a utilização de produtos de proteção no seu revestimento Solarium para facilidade de limpeza das peças.
- A proteção adequada do revestimento deve ser definida de acordo com o uso do espaço e escolhida entre RAC, RES e RPU, de acordo com o uso de cada espaço. Leia atentamente os itens abaixo:
- A SOLARIUM oferece e recomenda o uso de produtos COM TRATAMENTO DE SUPERFÍCIE DE FABRICA, que são fornecidos com o procedimento adequado ao melhor acabamento dos produtos;
- Em áreas externas com piscina, o cliente tem a opção de utilizar a proteção por Hidroóleofugante, com produtos que podem ser aplicados no local da obra, segundo as instruções da embalagem;
- Os tratamentos RAC, RES e RPU podem ser aplicadas no local da obra, mas requerem mão de obra especializada para um bom resultado;
- Os produtos de proteção só devem ser aplicados em superfícies limpas, totalmente secas e isentas de graxa, poeira, óleo e cera.
- Em dias com umidade relativa do ar acima de 85% não devem ser aplicados os produtos de proteção;

IMPORTANTE

A Linha DRENAGGIO dispensa qualquer tipo de proteção.

As linhas PERMEARE, ELLOS e PRAGA, a critério do cliente, podem ser protegidas por Hidroóleofugante a ser aplicado por toda a peça, antes do posicionamento das peças no local.

ATENÇÃO

A intervalos que serão definidos pelas condições de uso do produto, intensidade de tráfego e a correta manutenção de rotina, poderá ser necessário refazer a proteção original do seu Solarium, reaplicando o tratamento de superfície.

LINHA ASSENTAMENTOS SOLARIUM

COD	PRODUTO	INDICAÇÕES	CONSUMO
AG01	Argamassa Colante ACIII Cinza 20 kg	- Todas as linhas nas cores escuras - Ambiente que possam aguardar 3 dias de secagem de argamassa	10 A 12 kg/m ²
AG02	Argamassa Colante ACIII Branca 20 kg	- Todas as linhas nas cores escuras - Ambiente que possam aguardar 3 dias de secagem de argamassa	10 A 12 kg/m ²
AG04	Argamassa Colante Rápida Branca 20 kg	- Todas as linhas nas cores claras; - Assentamento de piso sobre piso; - Paredes - Ambiente que NÃO aguardar 3 dias de secagem de argamassa (Ex: Salas Comerciais e Lojas)	10 A 12 kg/m ²
RE01	REJUNTE FLEXÍVEL 5 kg	- Para Revestimentos Solarium não resinados de fábrica	- Variável conforme linha e tamanho da peça. - Consulte tabela de consumo com a loja ou SAC Solarium
RE02	REJUNTE POLIMÉRICO 5 kg	- Para Revestimentos Solarium resinados de fábrica. Entretanto para um rejunte d superior qualidade é indicado tanto para resinados de fábrica ou não	- Variável conforme linha e tamanho da peça. - Consulte tabela de consumo com a loja ou SAC Solarium

LINHA PROTEÇÃO BY SOL SOLARIUM

COD	PRODUTO	CARACTERÍSTICA	INDICAÇÕES	SECAGEM	EMBALAGEM	RENDIMENTO POR EMBALAGEM
LI05	By Sol Hidroólefugante	- Material a base de água - Não altera as características naturais do piso como atermicidade e antiderrapância	- Áreas Externas - Bordas, Pisos para Piscina	30 min. ²	750 ml	4,5 m ²
LI06					5 l	30 m ²
LI11	By Sol Hidroólefugante Parede	- Material a base de água	- Paredes e Fachadas	30 min. ²	5 l	45 m ²
LI10	By Sol Selador Acrílico	- Desenvolvido para não alterar de maneira extrema a coloração original do revestimento quando posteriormente for utilizada a resina acrílica ou poliuretano	- Usar sempre antes da Resina Acrílica ou Poliuretano	4 horas ²	5 l	35 m ² (2 demãos)
LI08	By Sol Resina Acrílica	- Material a base de solvente; - Altera levemente as características de cor e brilho do piso. - Não craquela quando exposta aos raios UV	- Indicado para áreas Internas e externas - Deve ser aplicada após o selador	4 horas ²	3,6 l	15 m ² (2 demãos)
LI09	By Sol Resina POLIURETANO	- Material a base de solvente; - Produto Bi Componente deve ser Homogeneizado antes da adição do Componente B (Endurecedor By Sol Código LI13) - Cria película protetora sobre o piso aumentando a resistência a riscos e absorção de gorduras - Altera as características de cor e da brilho	- Indicado para áreas Internas - Deve ser aplicada após o selador	4 horas ²	3,6 l	15 m ² (2 demãos)
LI12-WG	Resina Acrílica Legno Wengue	- Indicada para manutenção das Linhas Urbana Coke e Legno	- Indicado para manutenção das Linhas Urbana Coke e Legno	4 horas ²	3,6 l	30 m ²
LI12-AV (não pigmentado)	Resina Acrílica Legno Avelã					
LI16-AT	Resina Acrílica Legno Antico					
LI07	By Sol Certa	- Manutenção Periódica para áreas internas e externas tanto em hidroólefugante quanto na Resina Acrílica ou Poliuretano	- Manutenção Periódica para áreas internas e externas tanto em hidroólefugante quanto na Resina Acrílica ou Poliuretano	1 hora	750 ml	22 m ²
LI14					5 l	150 m ²
LI01	By Sol Limpeza Pesada	- Detergente alcalino e desengordurante	- Remoção de sujeiras Pós-obra; - Limpeza de piso extremamente sujo e encardido		750 ml	30 m ²
LI02					5 l	200 m ²
LI03	By Sol Limpeza Diária	- Detergente neutro	- Remoção de sujeiras do dia a dia		750 ml	45 m ²

2 Tempo estimado de secagem da 1ª demão. Para aplicação de cera, aguardar 24 horas.

2 Tempo estimado de secagem da 1ª demão. Para tráfego, aguardar 24 horas.

INSTRUÇÕES DE APLICAÇÃO: VIDE RÓTULO NO VERSO DAS EMBALAGENS



A qualidade das pequenas informações levam à qualidade total.



SOLARIUM
REVESTIMENTOS